

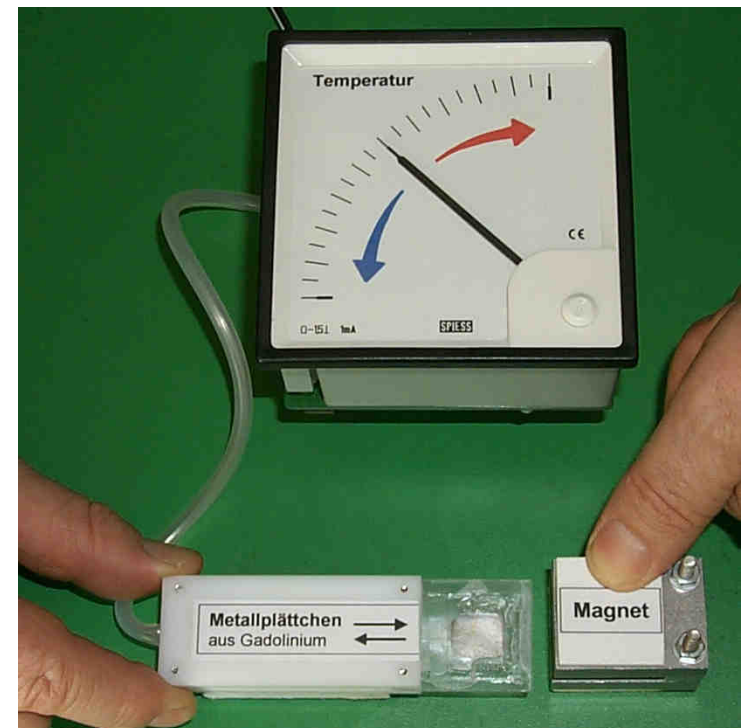
# Le froid magnétique

Par Peter W. Egolf, Univ. of Applied Sciences of Western Switzerland

## Qu'est ce le froid magnétique ?

Une petite expérience montre l'effet magnéto-calorique dans un échantillon de gadolinium.

L'aimantation chauffe l'échantillon et la désaimantation le refroidit.



# Le froid magnétique

Quels sont les domaines d'applications de prédilection du froid magnétique ?

**Actuellement, il y a deux conditions importantes :**

- 1) Une faible différence de température
- 2) Températures source/puits stables.

**Applications idéales [1] :**

- 1) Réfrigérateurs domestiques
- 2) Systèmes de refroidissement
- 3) Systèmes de conditionnement d'air domestiques
- 4) Systèmes frigorifiques des supermarchés (meubles de vente).



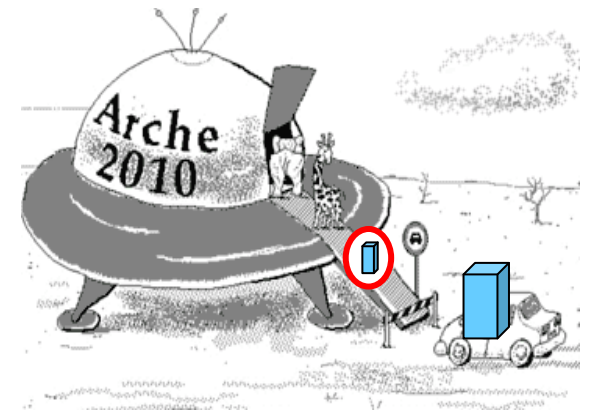
[www.carrier.com](http://www.carrier.com)

[1] Application of magnetic refrigeration and its assessment.  
Swiss Federal Office of Energy, April 2008.

# Le froid magnétique

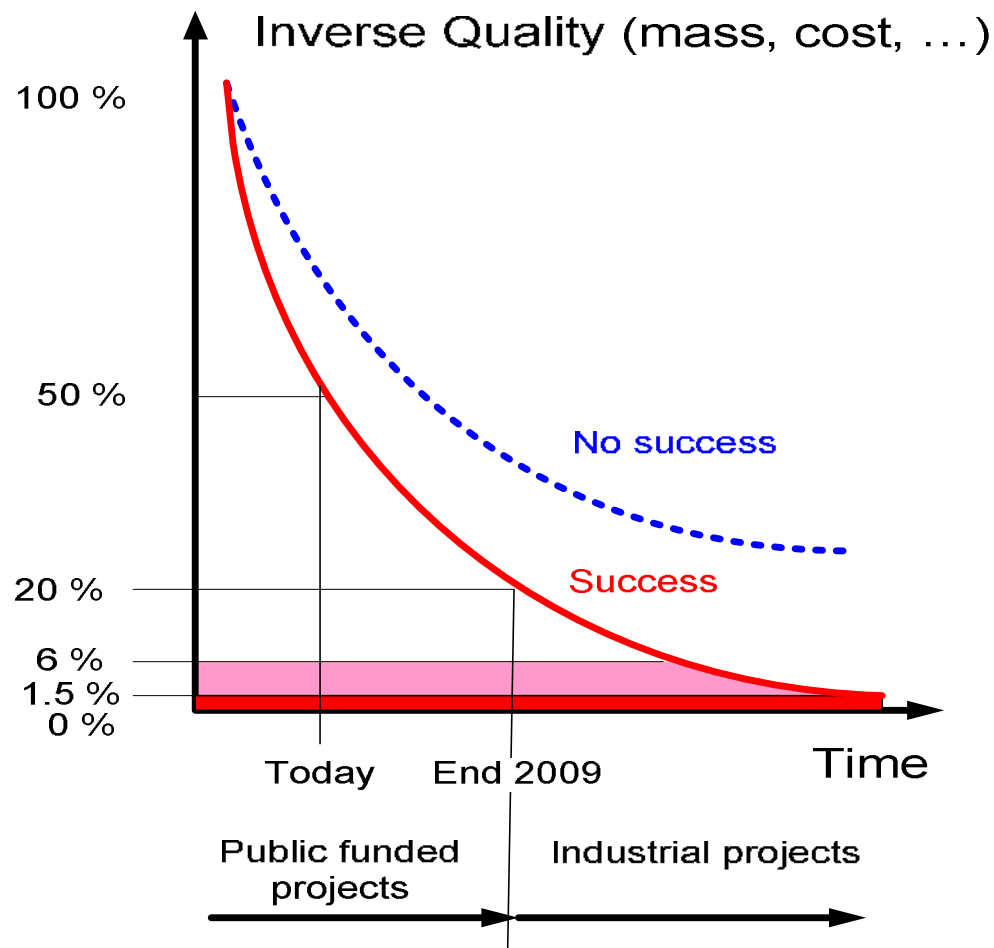
Quels sont les avantages du froid magnétique ?

- Technologie « verte » (pas de frigorigènes traditionnels)
- Technologie sans bruit (pas de compresseur)
- Efficacité thermodynamique très élevée
- Consommation d'énergie réduite
- Conception et fabrication simples
- Maintenance à faible coût
- Durée de vie importante
- Basse pression

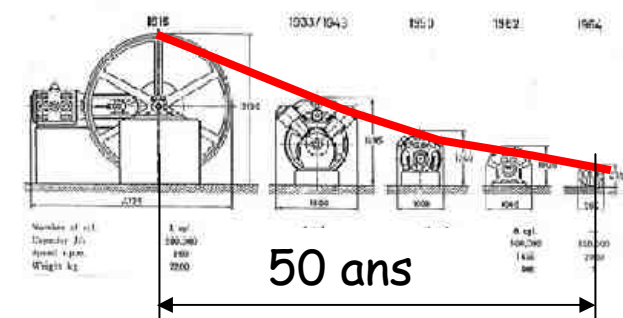


# Le froid magnétique

Le froid magnétique pourra-t-il pénétrer le marché du froid dans un délai relativement court ?



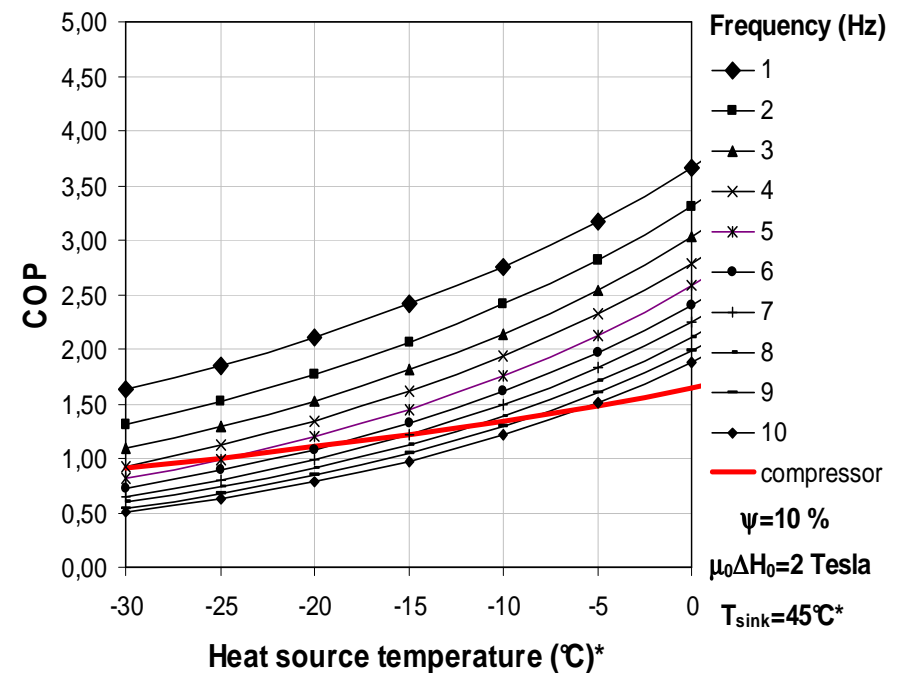
Le défi aujourd'hui est de réduire la masse des aimants, ce qui est directement liée au coût.



# Le froid magnétique

Quelles sont les améliorations potentielles futures de la technologie magnétique ?

- Aimants de masse inférieure avec une concentration du champ en 3-D
- Structures poreuses aux fractions volumiques plus élevées
- Fréquences de rotation plus élevées
- Application des matériaux hydrides



Application of magnetic refrigeration and its assessment. Swiss Federal Office of Energy, April 2008.